



ONOFF



POWERLIGHT 8507

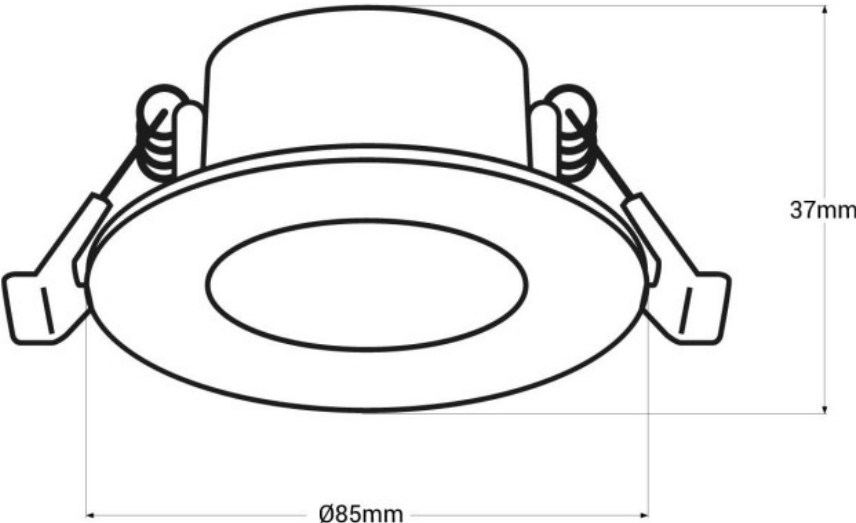
Spot encastré orientable Ø85 mm 7 W

DESCRIPTION

Le POWERLIGHT 8507 est un spot LED encastré étanche, fixe et dimmable, idéal pour les environnements humides tels que les sanitaires. Doté d'une puissance de 7 W, il offre une lumière diffuse à 120° et une haute luminosité. Il propose plusieurs températures de couleur et constitue une alternative performante aux spots étanches traditionnels.

Référence	POWERLIGHT_8507_IP44
Dimensions (mm)	L : Ø85 x H : 37
Dimension d'encastrement (mm)	L : Ø68 (avec ressorts L : Ø75)
Tension d'alimentation (VAC)	220-240
Puissance (W)	7
Température de couleur (K)	CCT : 3000 / 4000 / 6000
Flux lumineux (lm)	450
Angle d'éclairage (°)	120
Finition	Blanc
Durée de vie (h)	>25 000
IRC	>80
Indice de protection	IP44
Dimmable	Oui

SCHEMA TECHNIQUE



CRÉATEUR DE LUMIÈRE - WWW.ONOFFLIGHTING.FR

