



ONOFF



## POWERLIGHT 8508

Spot encastré orientable Ø88 mm 5 ou 8 W

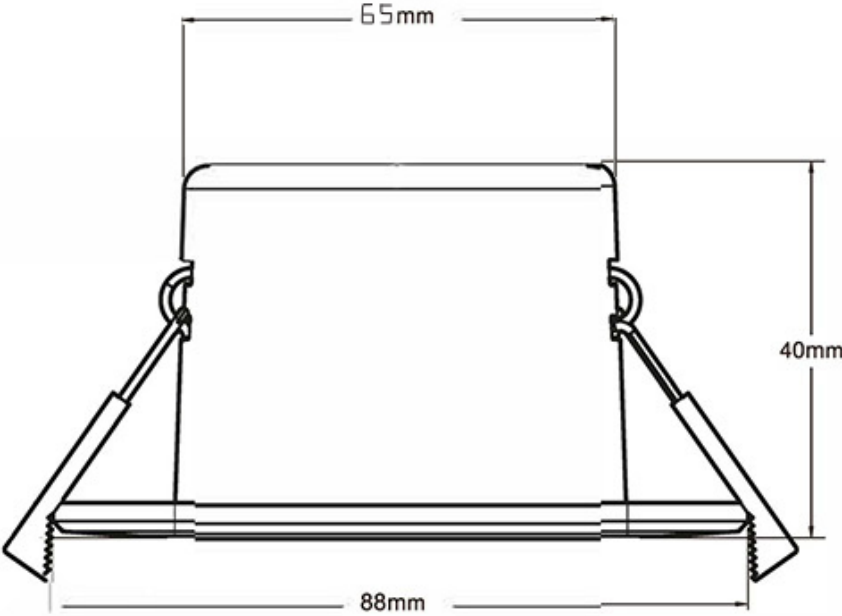
### DESCRIPTION

Le POWERLIGHT 8508 est un spot LED encastré étanche, orientable et dimmable, idéal pour les environnements humides tels que les sanitaires. Doté d'une puissance de 5 ou 8 W, il offre une lumière diffuse à 120° et une haute luminosité. Il propose plusieurs températures de couleur et constitue une alternative performante aux spots étanches traditionnels.

Référence	POWERLIGHT_8508_IP65
Dimensions (mm)	l : Ø88 x H : 40
Dimension d'encastrement (mm)	l : Ø65
Tension d'alimentation (VAC)	220-240
Puissance (W)	5 ou 8
Température de couleur (K)	CCT : 2700 / 3000 / 4000 / 6000
Flux lumineux (lm/W)	72,5 / 75 / 80 / 87,5
Angle d'éclairage (°)	120
Finition	Blanc
Durée de vie (h)	>20 000
IRC	>80
Indice de protection	IP65
Dimmable	Oui
Référence accessoire	POWERLIGHT_8508_COLLERETTE NOI



# SCHEMA TECHNIQUE



# ÉTIQUETTE ÉNERGÉTIQUE



CRÉATEUR DE LUMIÈRE - WWW.ONOFFLIGHTING.FR

