



TRACKPOWER 9040

Spot sur rail 3 phases 40 W

DESCRIPTION

Le projecteur LED TRACKPOWER 9040, au design épuré, s'installe sur rail 3 phases avec déplacement libre. Équipé d'une LED COB, il offre un éclairage diffus et de qualité, idéal pour valoriser vitrines, produits ou œuvres d'art. Un switch permet de choisir la température de couleur (3000 K, 4000 K, 6000 K). Livré avec un driver 220 V, version dimmable disponible sur demande. Idéal pour un éclairage professionnel flexible et modulable.

Référence	TRACKPOWER 9040B		
Dimensions (mm)	l : Ø90 x H : 160		
Tension d'alimentation (VAC)	230		
Puissance (W)	40		
Température de couleur (K)	3000	4000	6000
Flux lumineux (lm)	3500	3700	3900
Matériau	Aluminium		
Angle d'éclairage (°)	36		
Orientable (°)	355		
Inclinaison (°)	90		
IRC	>90		
Indice de protection	IP20		

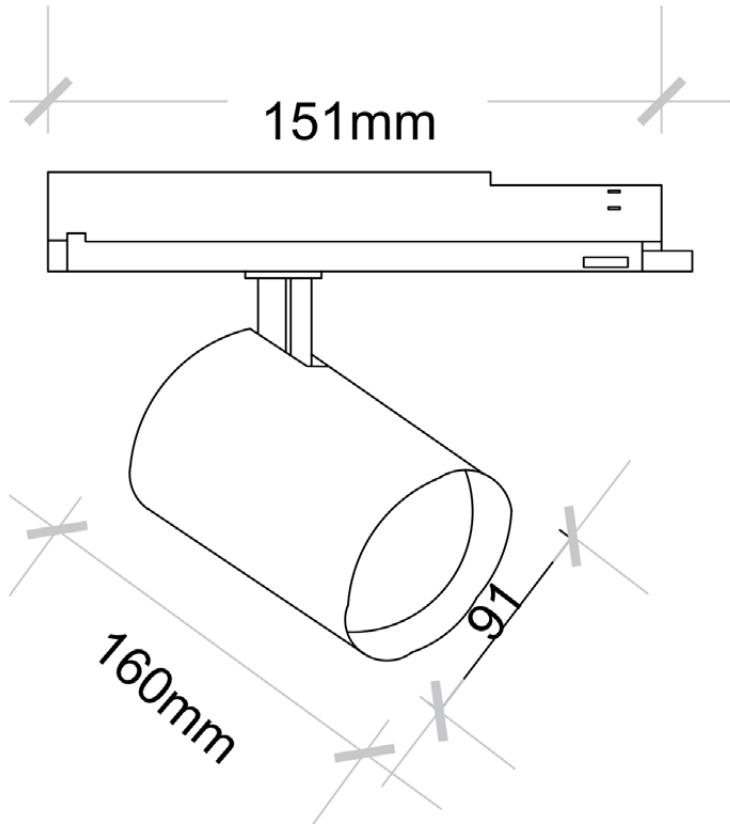
ACCESSOIRE



COUPE FLUX

Référence : TRACKPOWER 9040 - COUPE FLUX

SCHEMA TECHNIQUE



CRÉATEUR DE LUMIÈRE - WWW.ONOFFLIGHTING.FR

