

ALIM 12V 100W LPV

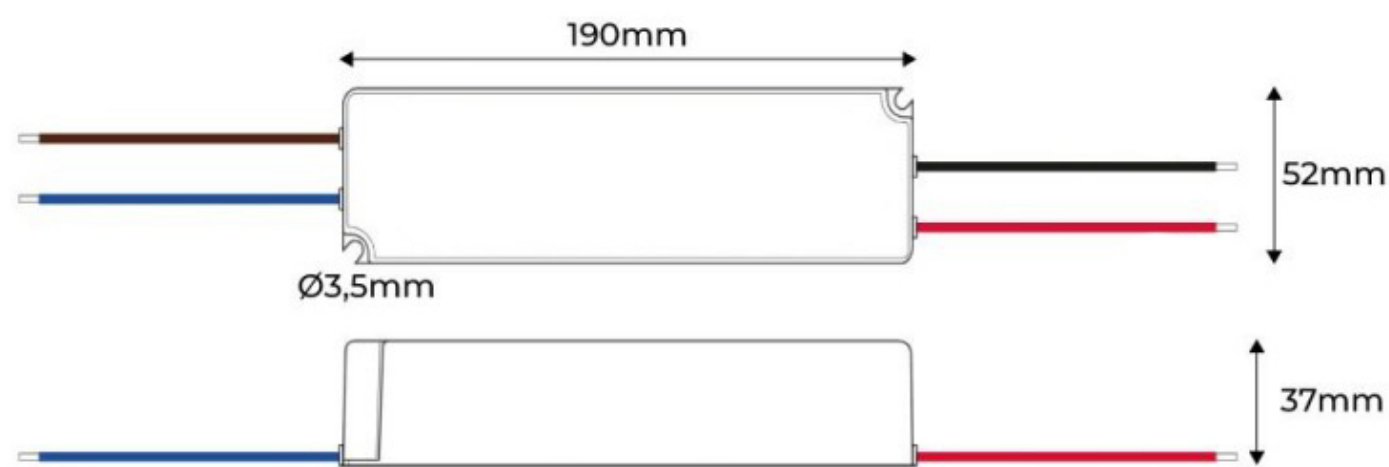
Alimentation de 12 V 100 W LPV en IP67

DESCRIPTION

L'alimentation 12V LPV IP67 se caractérise par une puissance de 100 W dans un design compact, facilitant une intégration discrète dans n'importe quel espace restreint aussi bien en intérieur qu'en extérieur.

Référence	ALIM_12V_100W_LPV
Dimensions (mm)	L : 190 x l : 52 x H : 37
Puissance (W)	100
Tension d'entrée (VAC)	100-240
Tension de sortie (VDC)	12
Température de fonctionnement (°C)	ta : -30 à +70
Indice de protection	IP67
Dimmable	Non

SCHEMA TECHNIQUE



CRÉATEUR DE LUMIÈRE - WWW.ONOFFLIGHTING.FR

