

ALIM 24V 100W XLGA IP67

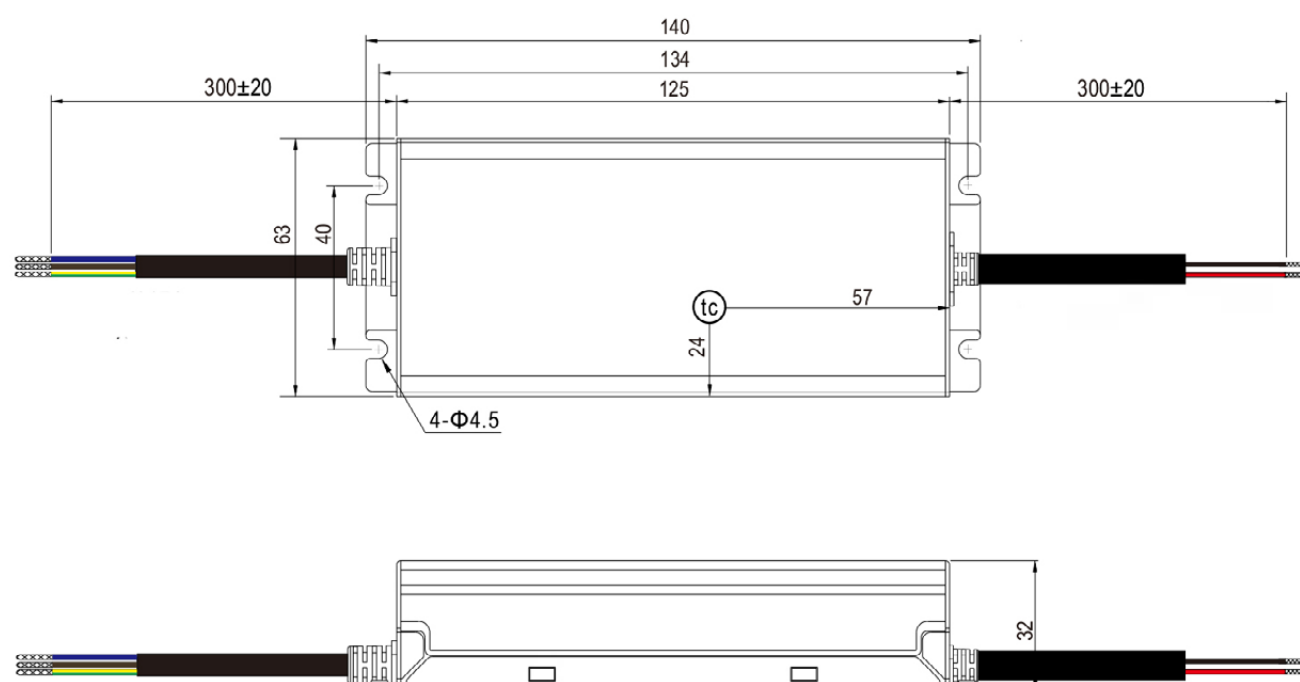
Alimentation de 24 V 100 W XLGA en IP67

DESCRIPTION

L'alimentation 24V XLGA IP67 se caractérise par une puissance de 100 W dans un design compact, facilitant une intégration discrète dans n'importe quel espace restreint aussi bien en intérieur qu'en extérieur.

Référence	ALIM_24V_100W XLG IP67
Dimensions (mm)	L : 140 x l : 63 x H : 32
Puissance (W)	100
Tension d'entrée (VAC)	100-240
Tension de sortie (VDC)	24
Température de fonctionnement (°C)	ta : 60 (200-240 V) ta : 50 (100-200 V)
Poids (g)	540
Indice de protection	IP67
Dimmable	Non
Ajustable	En tension par potentiomètre

SCHEMA TECHNIQUE



CRÉATEUR DE LUMIÈRE - WWW.ONOFFLIGHTING.FR

