

ALIM 48V 240W ELG

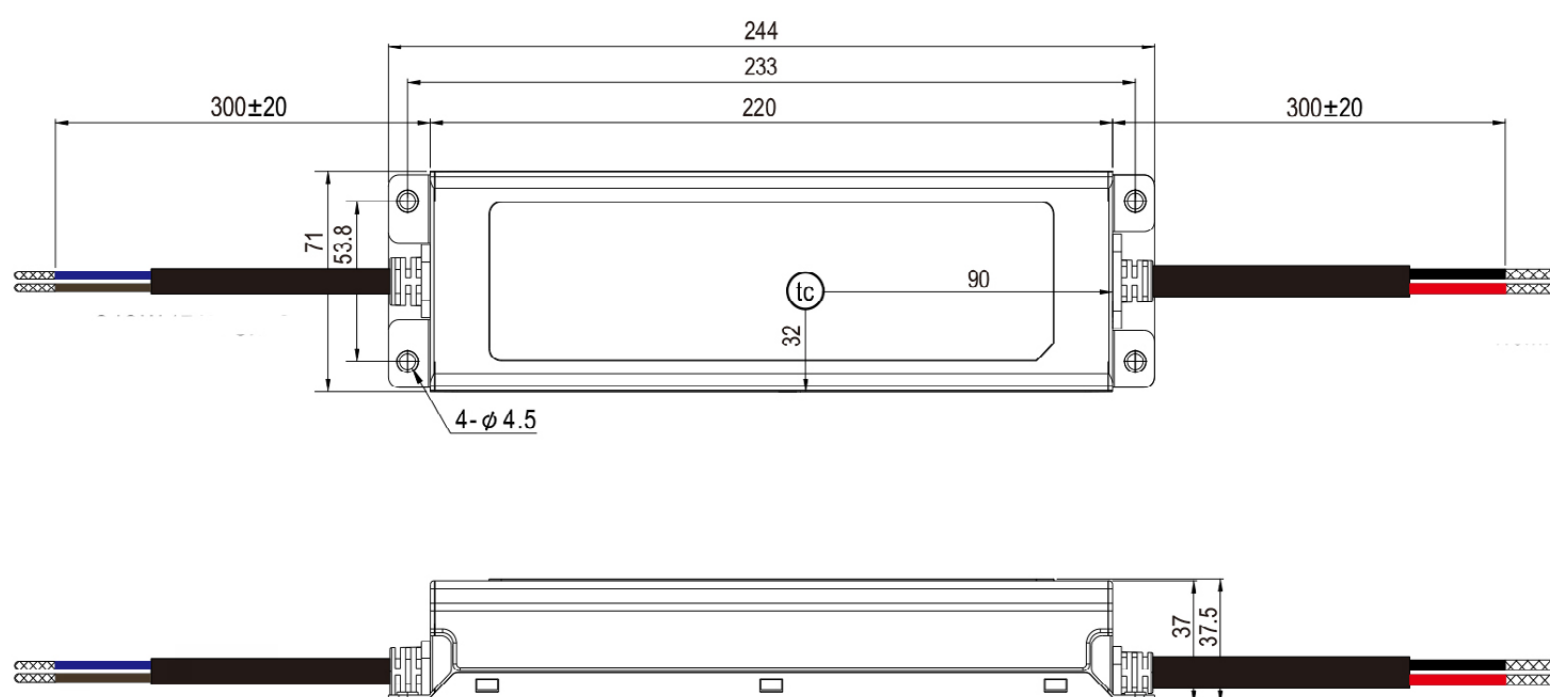
Alimentation 48 V 240 W ELG

DESCRIPTION

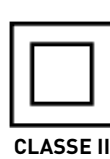
Cette alimentation 48 VDC se caractérise par une puissance de 240 W avec un design compact pour une intégration discrète dans n'importe quel espace restreint, libérant ainsi de la place pour d'autres besoins. Existe en version DALI ou 0/10 V. Son indice de protection IP67 permet son utilisation en extérieur.

Référence	ALIM_48V_240WELG
Dimensions (mm)	L : 244 x l : 71 x H : 37,5
Puissance (W)	240
Tension d'entrée (VAC)	220-240
Tension de sortie (VDC)	48
Température de fonctionnement (°C)	ta : 50 ; tc : 90
Poids (g)	1 000
Indice de protection	IP67
Dimmable	Non (existe en version DALI ou 0/10 V)

SCHEMA TECHNIQUE



SELV



CLASSE II



INDÉPENDANT



RÉSISTANT CC



TEMPÉRATURE MAX



MATÉRIEL MEUBLE



RoHS COMPLIANT

CRÉATEUR DE LUMIÈRE - WWW.ONOFFLIGHTING.FR

