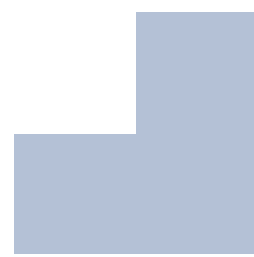


# ONOFF



## CARLA RVBW DMX 2812 B

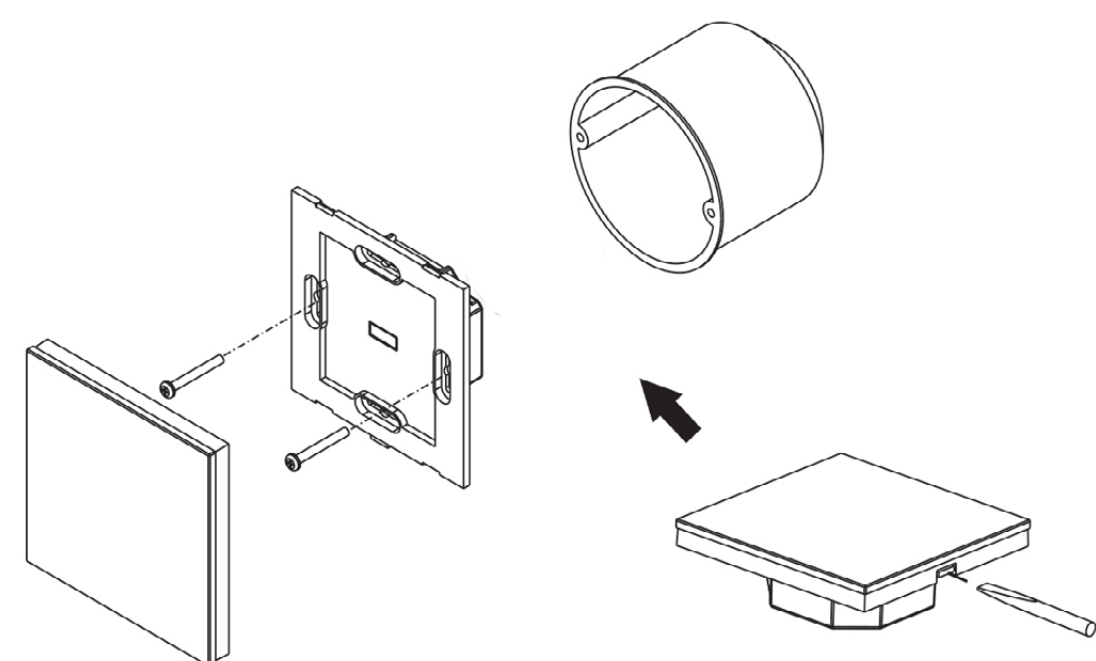
Panneau DMX 512 tactile 1 zone RVBW 220 VAC

### DESCRIPTION

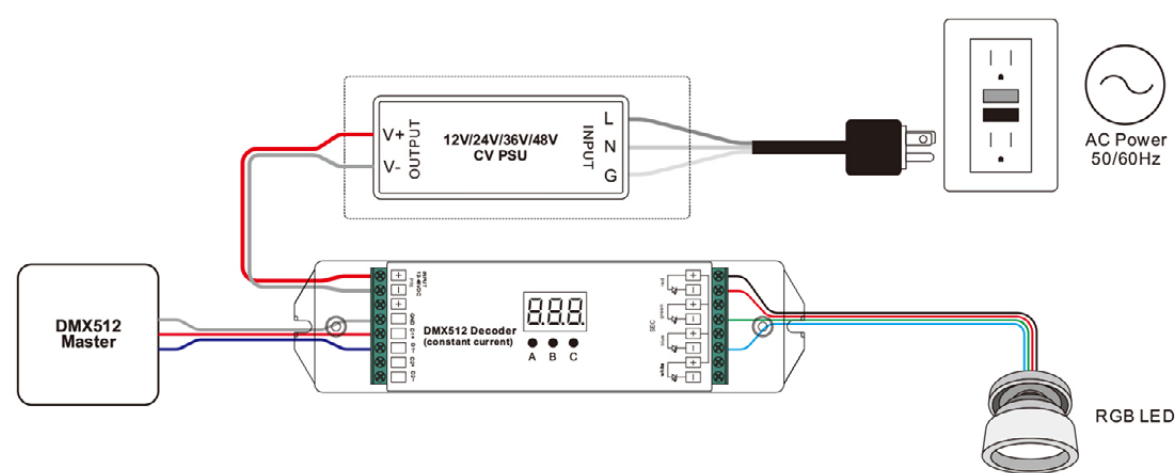
Panneau tactile DMX 512 pour piloter des interfaces et contrôler l'éclairage RVBW. Réglage de la luminosité, scénarios préenregistrés. Façade en verre (blanc ou noir), idéal pour boutiques et restaurants.

Référence	CARLA-RVBW-DMX2812B
Dimensions (mm)	L : 86 x l : 86 x H : 29,1
Source de courant (VAC)	220
Consommation d'énergie	<20 mA
Signal de sortie	DMX 512
Température de fonctionnement (°C)	ta : 0 à +40°C
Humidité relative	8% à 80%
Protocole	DMX 512
Dimmable	Oui

### SCHEMA TECHNIQUE



### SCHEMA DE CABLÂGE



CRÉATEUR DE LUMIÈRE - WWW.ONOFFLIGHTING.FR

