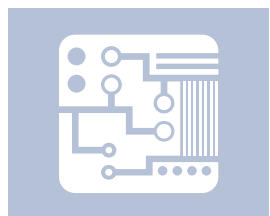
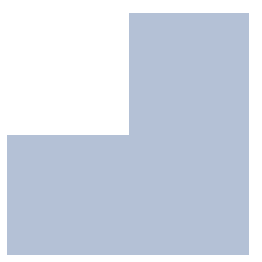


# ONOFF



# LIGHTING



## DALI 2303P

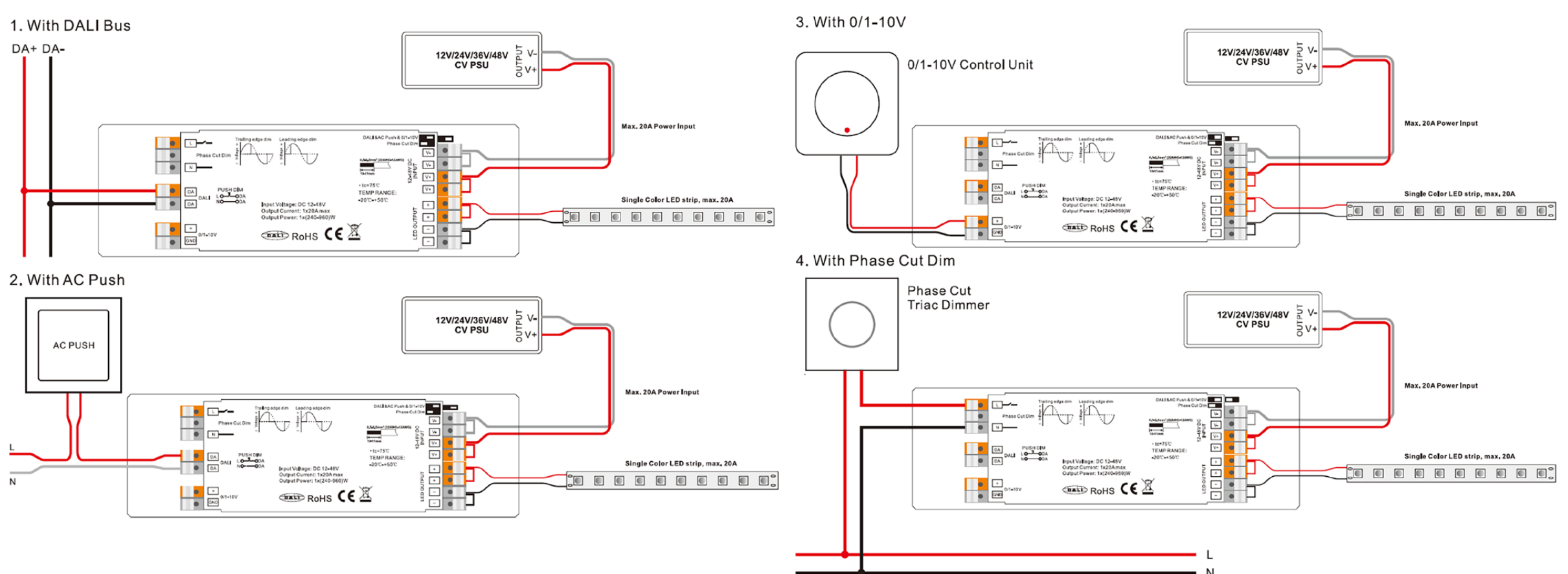
Carte DALI 2303P 12 à 48 VDC

## DESCRIPTION

La carte DALI 2303P est compatible avec tous les systèmes DALI et fonctionne avec une alimentation de 12 à 48 VDC. Elle offre une capacité de sortie de 2 x 10 A (bridgeable 1 x 20 A) avec une puissance de 240 à 960 W. De plus, elle prend en charge les commandes AC PUSH, 0/10 V et TRIAC.

Référence	DALI-2303P
Dimensions (mm)	L : 69,5 x l : 53 x H : 27,5
Puissance de sortie (W)	240-960
Tension d'entrée (VDC)	12-48
Température de fonctionnement (°C)	ta : -20 à +50 tc : 75
Indice de protection	IP20
Dimmable	DALI, AC PUSH, 0/10 V et TRIAC

## SCHEMA DE CÂBLAGE



CRÉATEUR DE LUMIÈRE - WWW.ONOFFLIGHTING.FR

