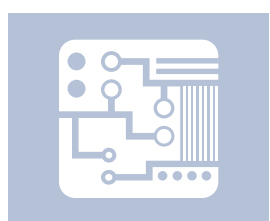
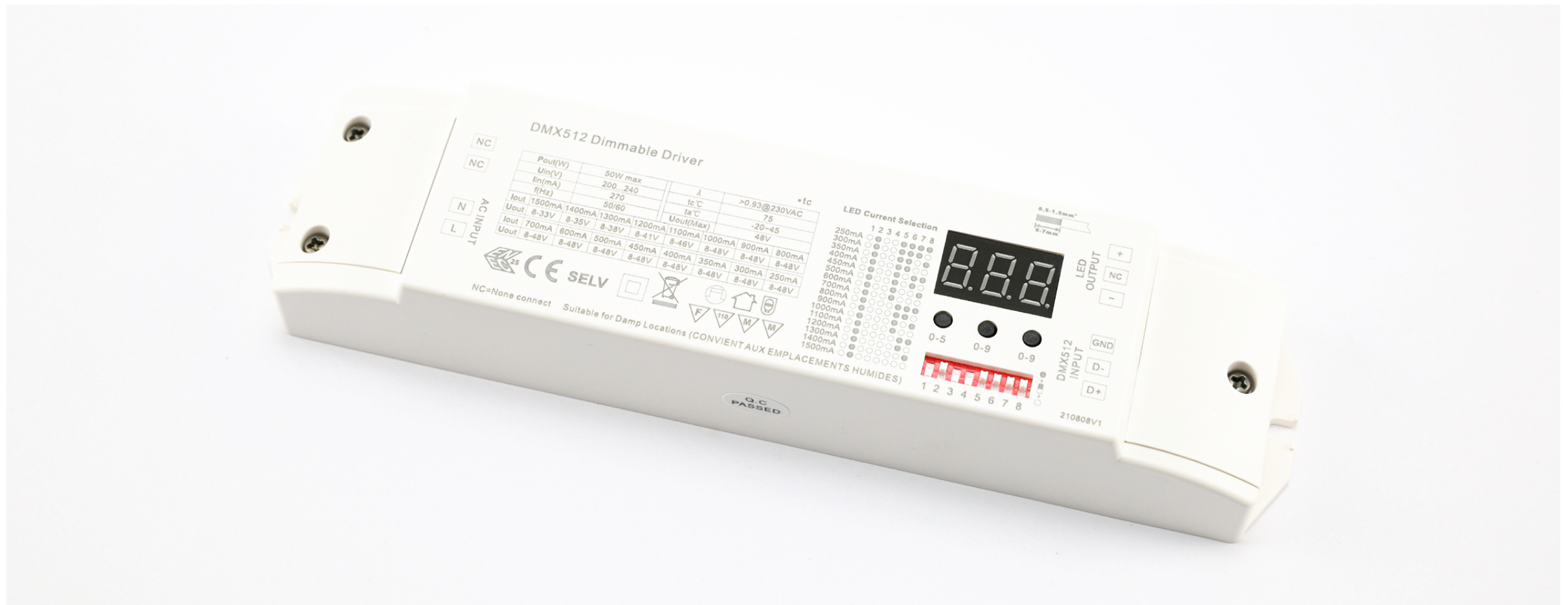
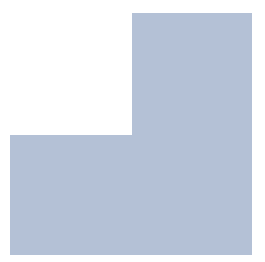


ONOFF



LIGHTING



DMX 2106 50CC

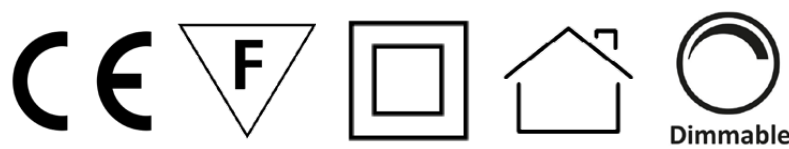
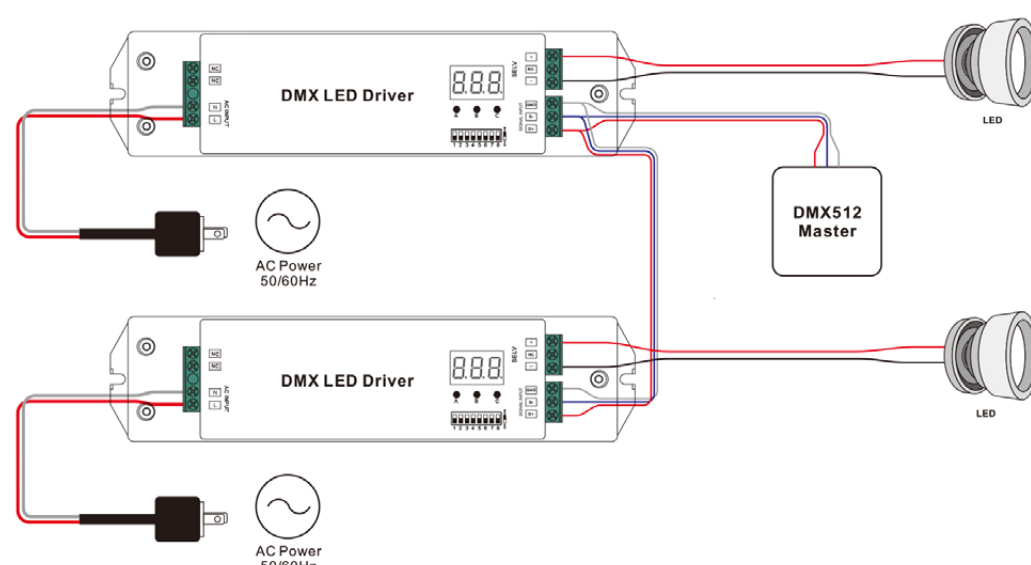
Driver dimmable DMX de 250 à 1500 mA 50 W

DESCRIPTION

Le DMX 2106 50CC est un driver DMX dimmable à courant constant de 50W (250 à 1500 mA), avec affichage numérique de l'adresse et sortie sur 1 canal. Il fonctionne en mode décodeur DMX ou maître et intègre également la fonction RDM (Remote Device Management) pour un contrôle et un paramétrage avancés. Classé IP20, il dispose d'une entrée DMX sur bornier.

Référence	DMX-2106-50CC							
Dimensions (mm)	L : 170 x l : 53,4 x H : 28							
Tension d'entrée (VAC)	200-240							
Courant de sortie (mA)	250	300	350	400	450	500	600	700
Tension de sortie (VDC)	8-48V	8-48V	8-48V	8-48V	8-48V	8-48V	8-48V	8-48V
Courant de sortie (mA)	800	900	1000	1100	1200	1300	1400	1500
Tension de sortie (VDC)	8-48V	8-48V	8-48V	8-46V	8-41V	8-38V	8-35V	8-33V
Puissance de sortie (W)	max 50							
Température de fonctionnement (C)	ta : -20 à +45 tc : 75							
Indice de protection	IP20							
Protocole	DMX 512 avec RDM							

SCHEMA DE CÂBLAGE



CRÉATEUR DE LUMIÈRE - WWW.ONOFFLIGHTING.FR

