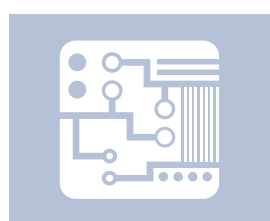
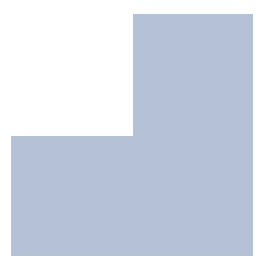




# ONOFF



## DMX 2106 75CC

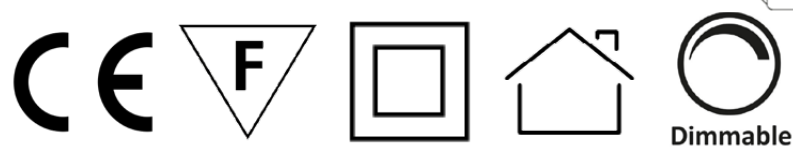
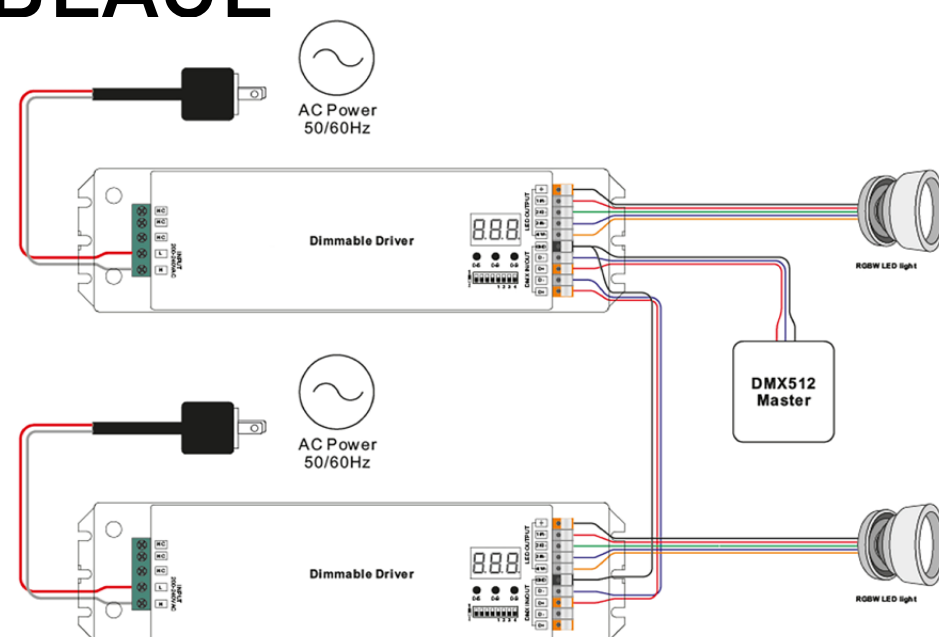
Driver dimmable DMX de 250 à 1500 mA 64 W

### DESCRIPTION

Le DMX 2106 75CC est un driver DMX dimmable à courant constant de maximum 64 W (250 à 1500 mA). Affichage numérique de l'adresse et sortie sur 1 à 4 canaux. Il fonctionne en mode décodeur DMX ou maître. Classé IP20, il dispose d'une entrée et d'une sortie DMX sur bornier.

Référence	DMX-2106-75CC							
Dimensions (mm)	L : 240 x l : 65 x H : 32							
Tension d'entrée (VAC)	200-240							
Courant de sortie (mA)	250	300	350	400	450	500	600	700
Tension de sortie (VDC)	8-43V	8-43V	8-43V	8-43V	8-43V	8-43V	8-43V	8-43V
Courant de sortie (mA)	800	900	1000	1100	1200	1300	1400	1500
Tension de sortie (VDC)	8-43V	8-43V	8-43V	8-43V	8-43V	8-43V	8-43V	8-43V
Puissance de sortie (W)	max 64							
Température de fonctionnement (°C)	ta : -20 à +45 tc : 85							
Indice de protection	IP20							
Protocole	DMX 512							

### SCHEMA DE CÂBLAGE



CRÉATEUR DE LUMIÈRE - WWW.ONOFFLIGHTING.FR

