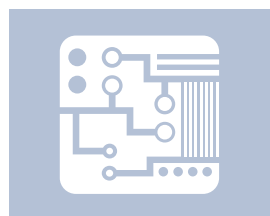
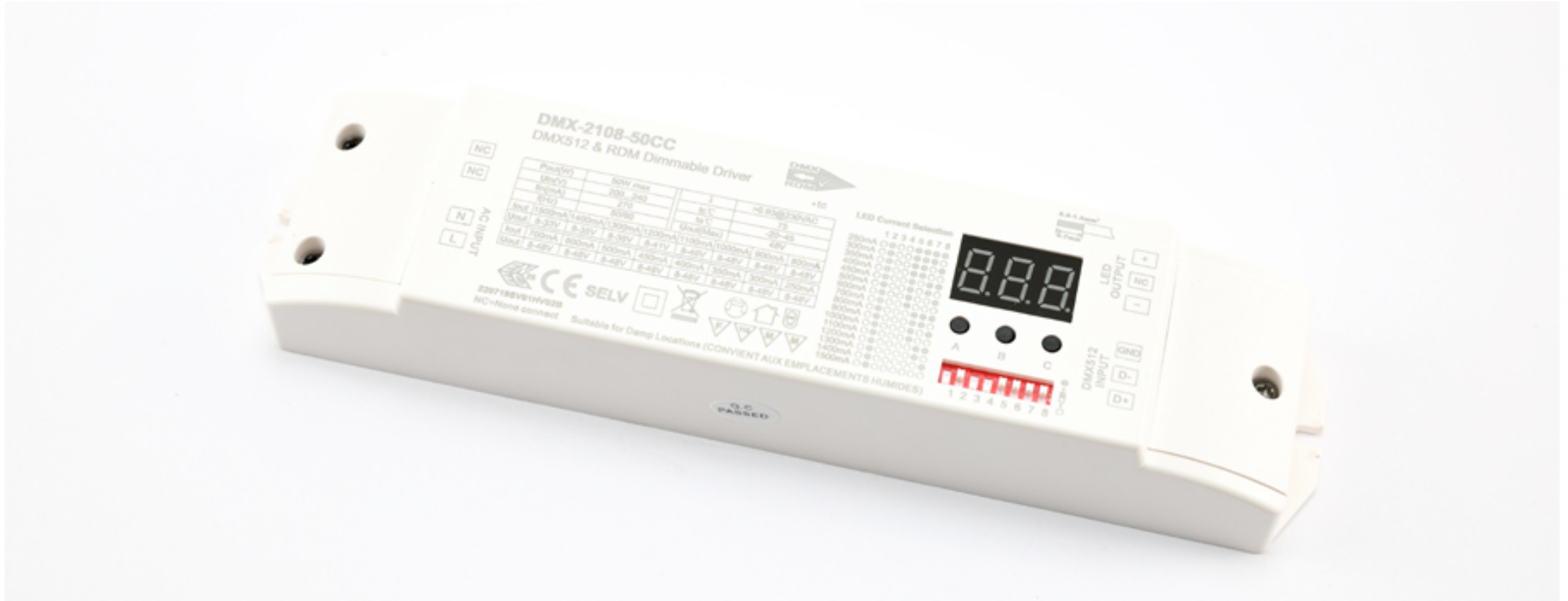
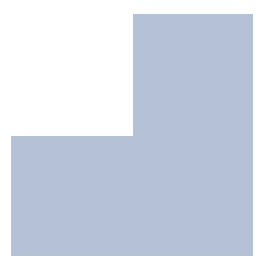




ONOFF



DMX 2108 50CC

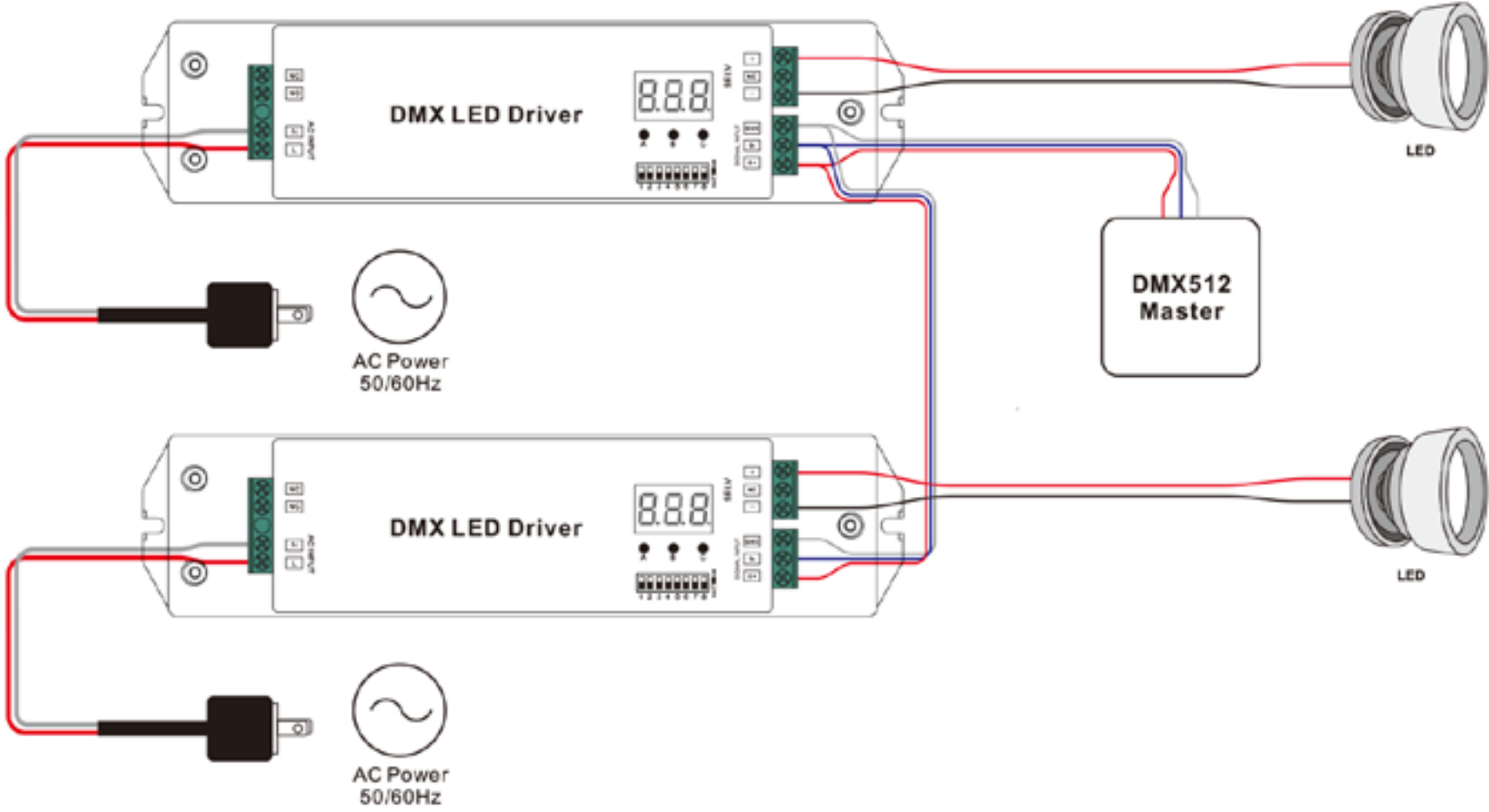
Driver dimmable DMX de 250 à 1500 mA 50 W

DESCRIPTION

Le DMX 2108 50CC est un driver DMX à courant constant avec affichage numérique de l'adresse et sortie de 1 à 4 canaux. Il offre un contrôle précis en 8 ou 16 bits, un réglage gamma de 0,1 à 9,9, et fonctionne en décodeur DMX ou mode maître avec fonction RDM. Classé IP20, il dispose d'une entrée/sortie DMX sur bornier. Idéal pour les salles de spectacles et théâtres, il assure une gradation ultra précise.

Référence	DMX-2108-50CC								
Dimensions (mm)	L : 170 x l : 53,4 x H : 28								
Tension d'entrée (VAC)	200-240 AC								
Courant de sortie (mA)	250	300	350	400	450	500	600	700	
Tension de sortie (VDC)	8-48V	8-48V	8-48V	8-48V	8-48V	8-48V	8-48V	8-48V	8-48V
Courant de sortie (mA)	800	900	1000	1100	1200	1300	1400	1500	
Tension de sortie (VDC)	8-48V	8-48V	8-48V	8-46V	8-41V	8-38V	8-35V	8-33V	
Puissance de sortie (W)	max 50								
Température de fonctionnement (°C)	ta : -20 à +45 tc : 75								
Résolution de gradation (bits)	8 ou 16								
Réglage gamma	0,1 à 9,9								
Indice de protection	IP20								
Protocole	DMX 512								

SCHEMA DE CÂBLAGE



CRÉATEUR DE LUMIÈRE - WWW.ONOFFLIGHTING.FR

