

DMX 2108 96DC

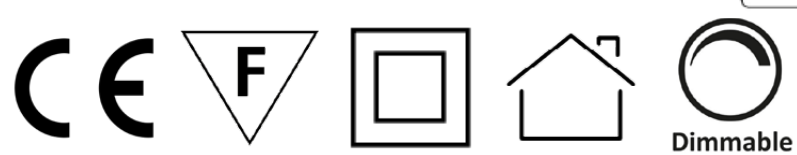
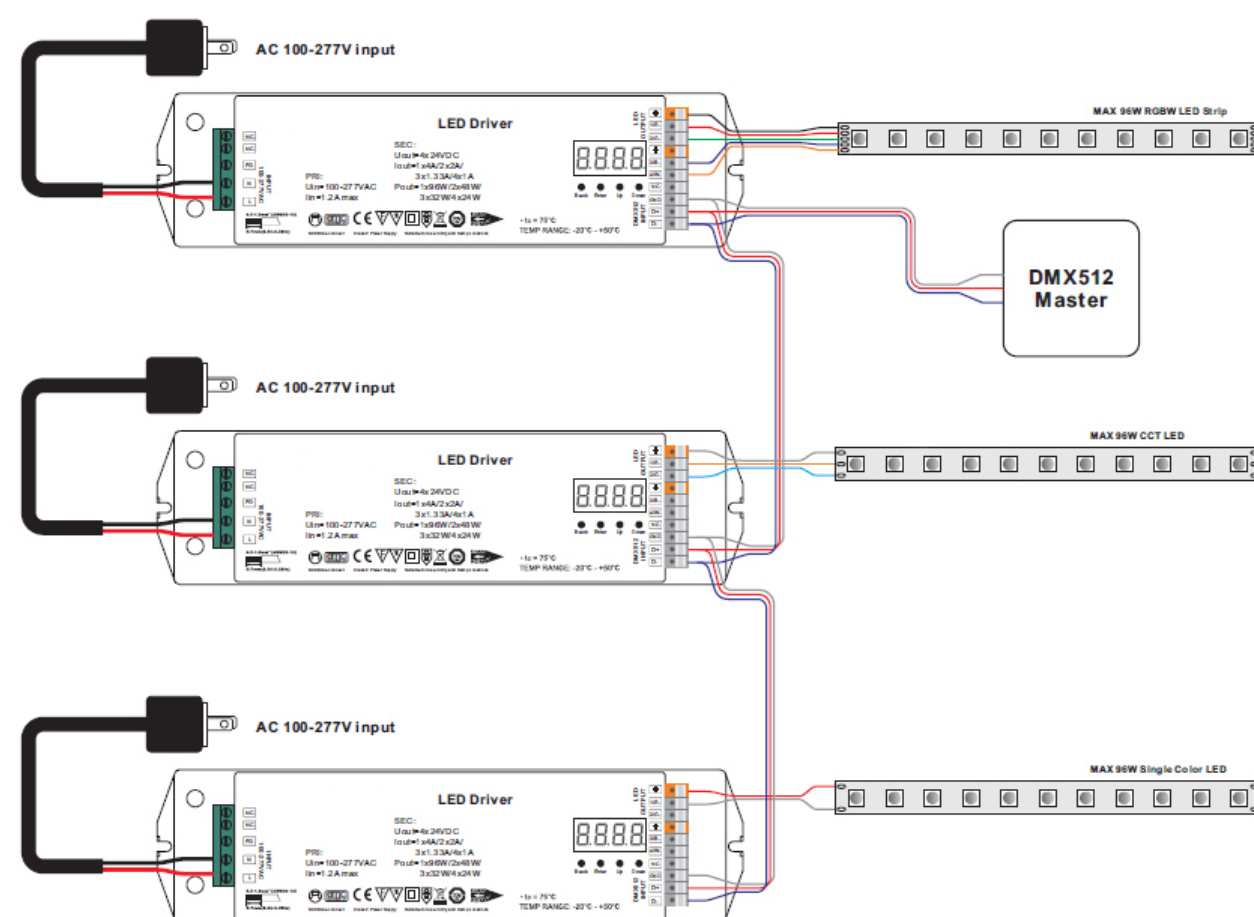
Driver dimmable DMX de 4 x 25 W en 24 VDC

DESCRIPTION

La carte DMX 2108 96DC permet de contrôler des produits en 24 VDC (comme les rubans LED, NEONFLEX, etc.) en conformité avec la norme DMX 512. Il intègre une alimentation de 24 VDC 96 W et permet un affichage numérique de l'adresse. Cette interface est configurable avec 3 ou 4 canaux de sortie. Réglage précis de la courbe PWM.

Référence	DMX-2108-96DC
Dimensions (mm)	L : 244 x l : 64 x H : 32
Tension d'alimentation (VAC)	200-240
Capacité (A)	4 x 1,04
Puissance de sortie (W)	96
Température de fonctionnement (°C)	ta : -20 à +45 tc : 85
Indice de protection	IP20
Protocole	DMX 512

SCHEMA DE CÂBLAGE



CRÉATEUR DE LUMIÈRE - WWW.ONOFFLIGHTING.FR

