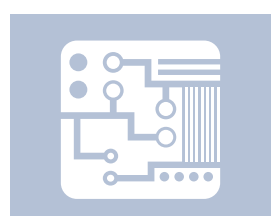
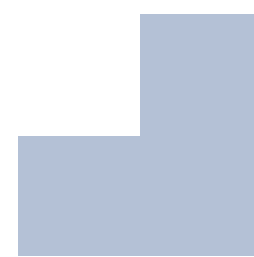


ONOFF



DT 8224

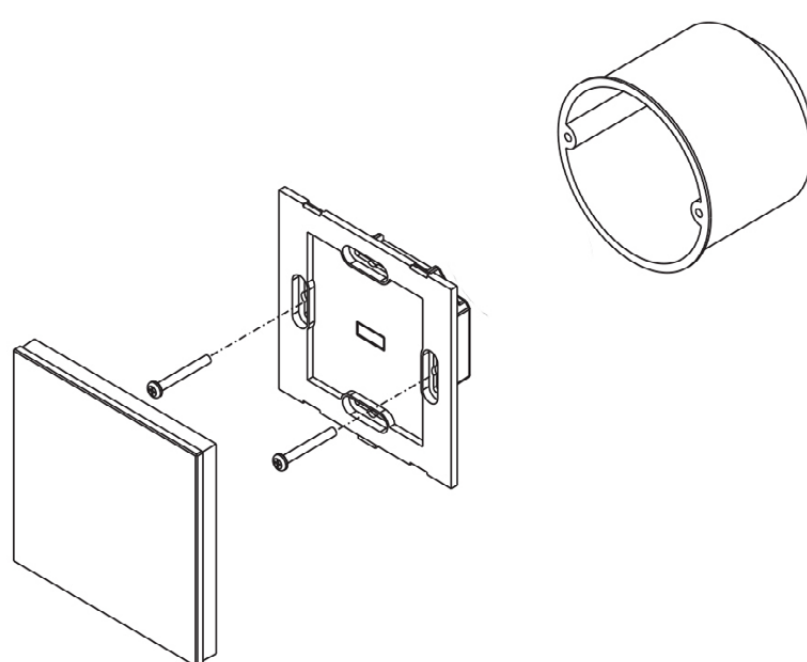
Détecteur de mouvement infrarouge encastrable

DESCRIPTION

Facile à installer, le détecteur de mouvement infrarouge encastrable DT8224 remplace un interrupteur traditionnel. Il offre une détection à 160° avec une portée de 9 m. Identification jour/nuit et réglage de la temporisation et de la sensibilité à la luminosité. Indice de protection IP20.

Référence	DT8224
Dimensions (mm)	L : 81 x l : 81 x H : 47
Encastrement (mm)	33
Tension d'alimentation (VAC)	220-240
Puissance de sortie (W)	200
Consommation (W)	0,5
Température de fonctionnement (°C)	-20 à +40
Portée de détection (m)	max 9 (<24°C)
Angle de détection (°)	160
Finition	Blanc
Indice de protection	IP20

SCHEMA TECHNIQUE



CRÉATEUR DE LUMIÈRE - WWW.ONOFFLIGHTING.FR

