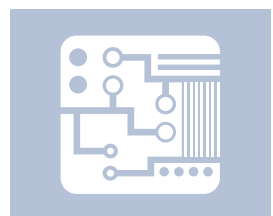
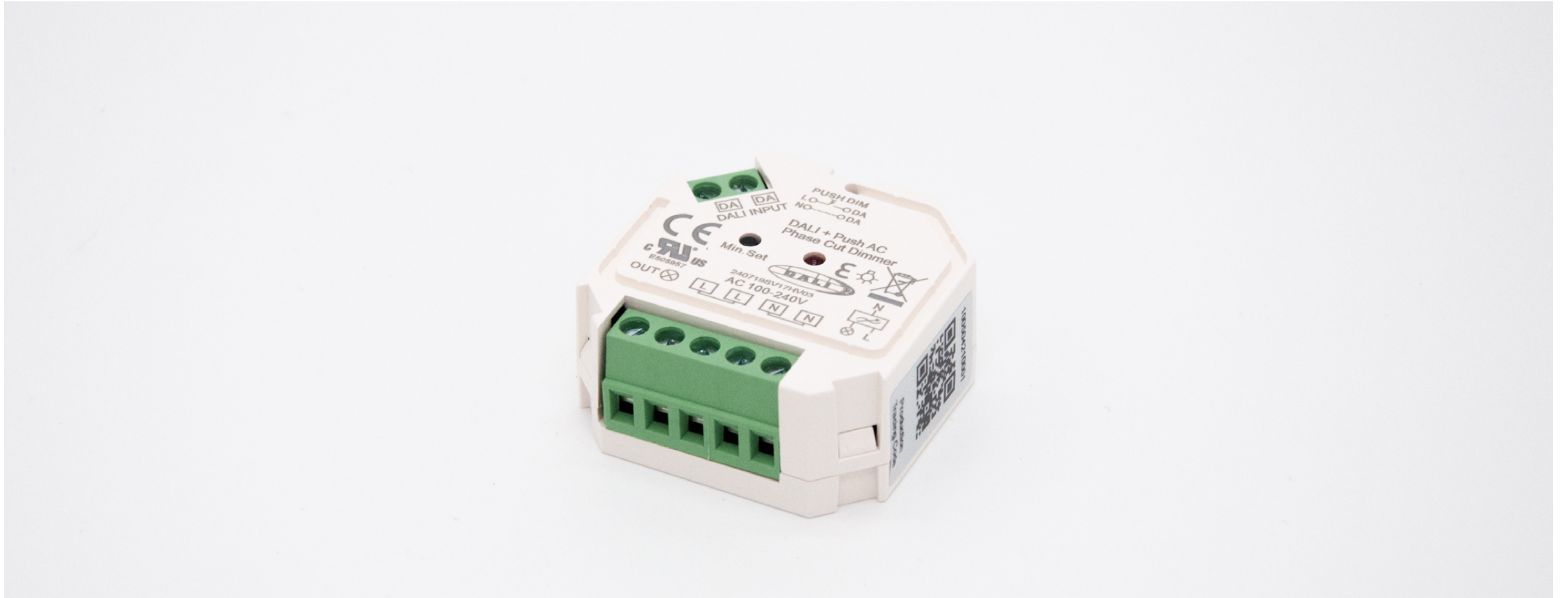
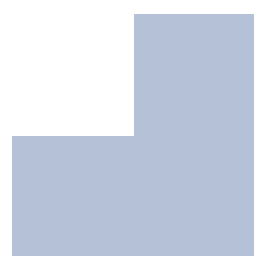


ONOFF



INTER DALI PUSH 220V 1 VOIE

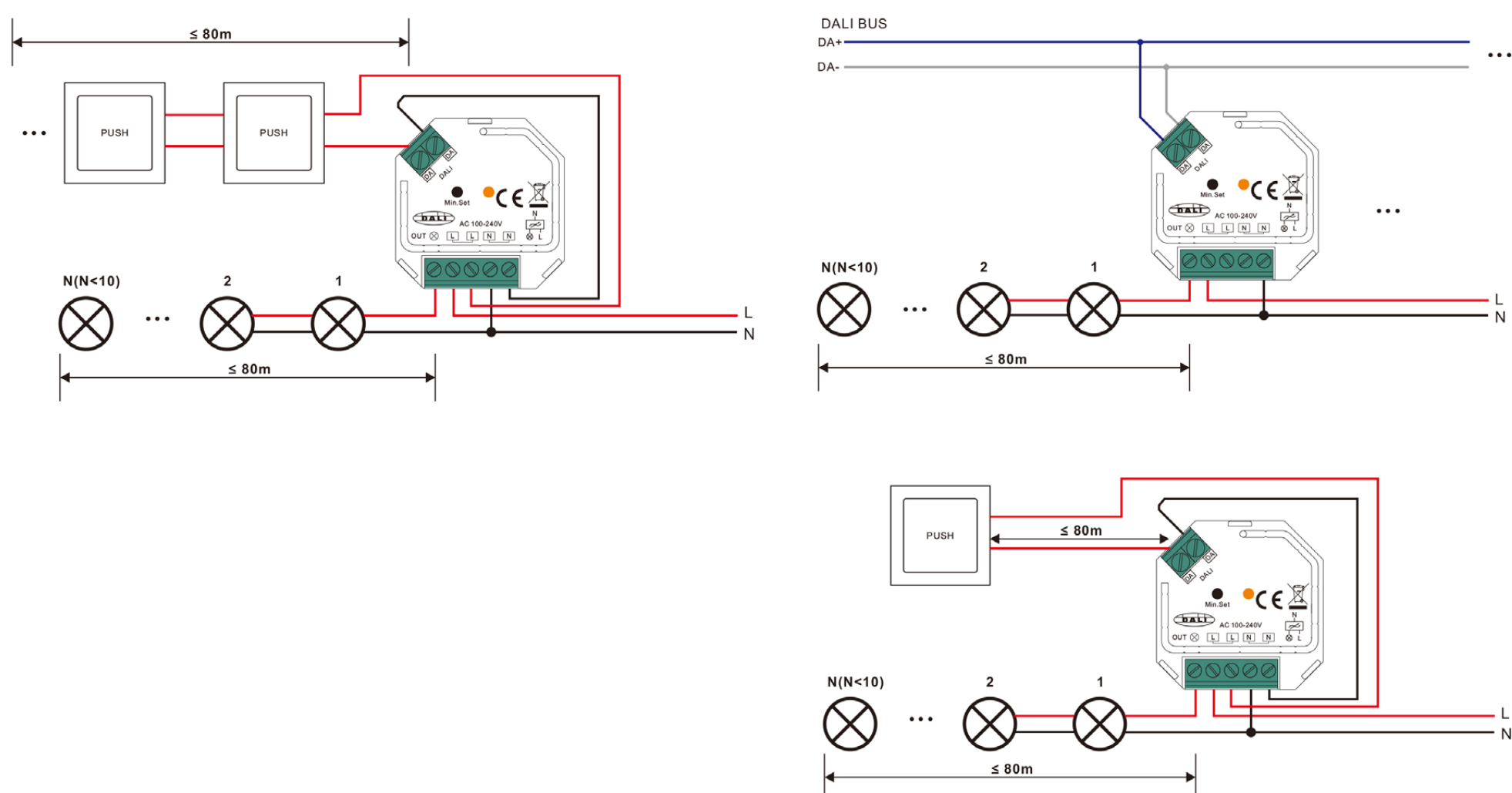
Variateur de phase DALI + PUSH

DESCRIPTION

Le variateur de phase INTER DALI PUSH 220V 1 VOIE permet de contrôler à distance vos luminaires avec une gradation via bouton poussoir ou commande DALI. Il est facile à intégrer dans un boîtier mural 86 x 86 mm. Compatible avec n'importe quel bouton poussoir.

Référence	INTER-DALI PUSH 220V 1 VOIE
Dimensions (mm)	L : 45,5 x l : 45 x H : 20,3
Tension d'alimentation (VAC)	100-240
Capacité (A)	1,5
Indice de protection	IP20
Gradation	DALI - PUSH

SCHEMA DE CÂBLAGE



CRÉATEUR DE LUMIÈRE - WWW.ONOFFLIGHTING.FR

