



## MODU20

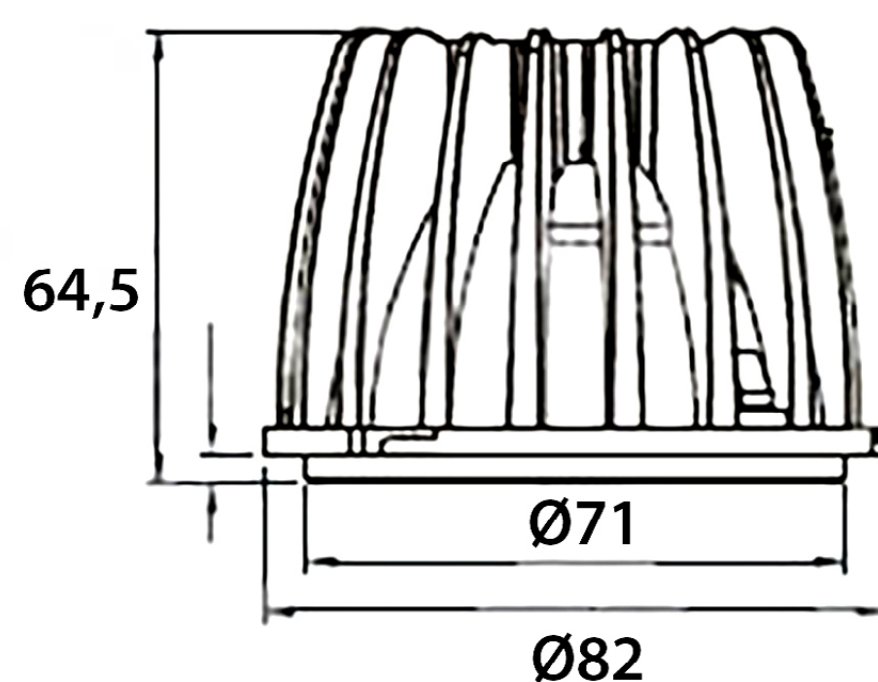
Module LED Adaptable 20 W

### DESCRIPTION

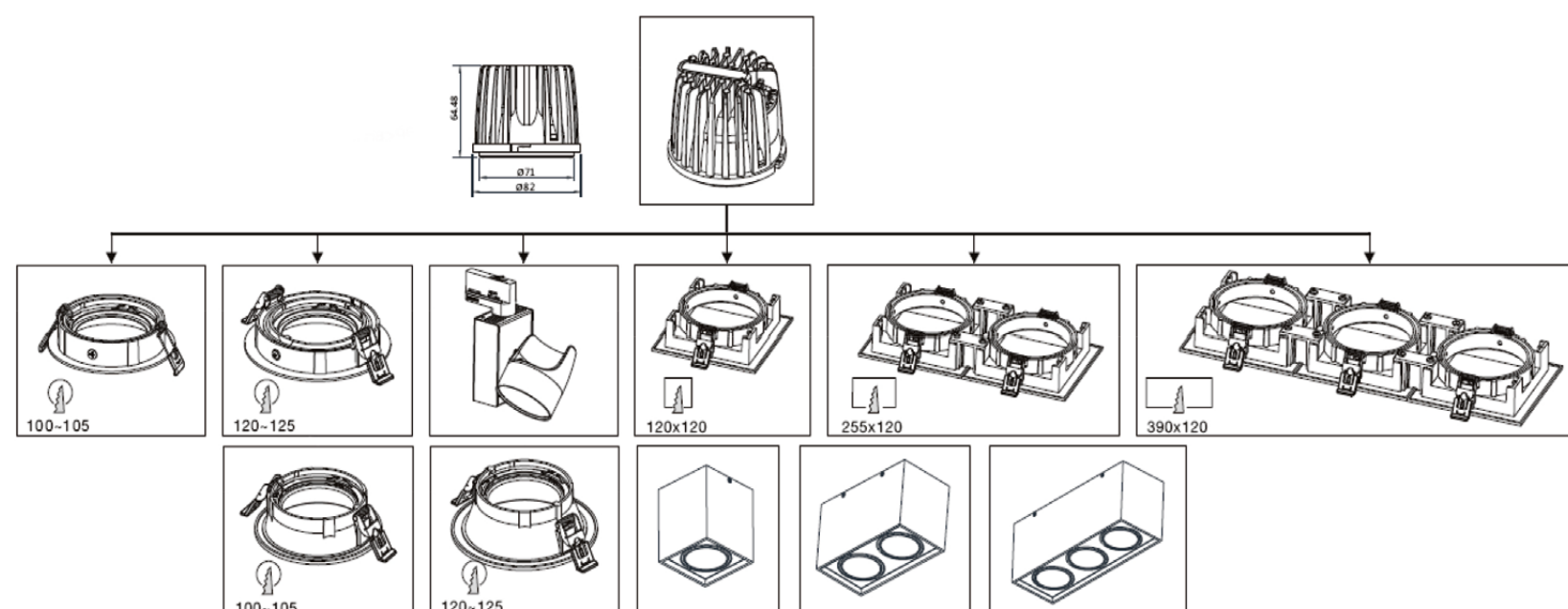
Le spot MODU 20W s'adapte à tous vos projets d'éclairage grâce à sa compatibilité avec un large choix de supports : fixes, orientables, doubles, carrés ou rails 3 phases. Modulable et facile à clipser, il offre un éclairage homogène et diffus. Une solution flexible et performante pour tous vos besoins

Références	MODU-20BC38	MODU-20BJ38
Dimensions (mm)	l : Ø82 x H : 64,5	
Tension d'alimentation (VAC)	220-240	
Puissance (W)	20	
Température de couleur (K)	3000	4000
Flux lumineux (lm)	2115	2260
Angle d'éclairage (°)	38°	
Durée de vie (h)	50 000	
Finition	Aluminium anodisé	
UGR	<19	
IRC	>80	
Indice de protection	IP40	
Dimmable	Non	

### SCHEMA TECHNIQUE



# SYSTEME DE FIXATION



## SUPPORT FIXE ET ORIENTABLE ROND



Références	MODU20-F132	MODU20-R132
------------	-------------	-------------

Dimensions d'encastrement	Ø132	Ø132
---------------------------	------	------

## SUPPORT ORIENTABLE CARRE

Grâce à sa patte de jonction, le support peut se multiplier à volonté pour un éclairage ciblé.



Références	MODU20-C136	MODU20-C185-J01
------------	-------------	-----------------

Dimensions d'encastrement (mm)	L : 136 x l : 136	Patte de jonction pour MODU20-C136
--------------------------------	-------------------	------------------------------------



## SUPPORT SAILLIE

À utiliser avec driver LIFUD 350mA --> Puissance 15 W, 1750 lm



Références	MODU20-S1	MODU20-S2
------------	-----------	-----------

Dimensions	L : 132 x H : 150	L : 262 x H : 150 x l : 132
------------	-------------------	-----------------------------



CRÉATEUR DE LUMIÈRE - WWW.ONOFFLIGHTING.FR

