



ONOFF



POWERLIGHT 03402

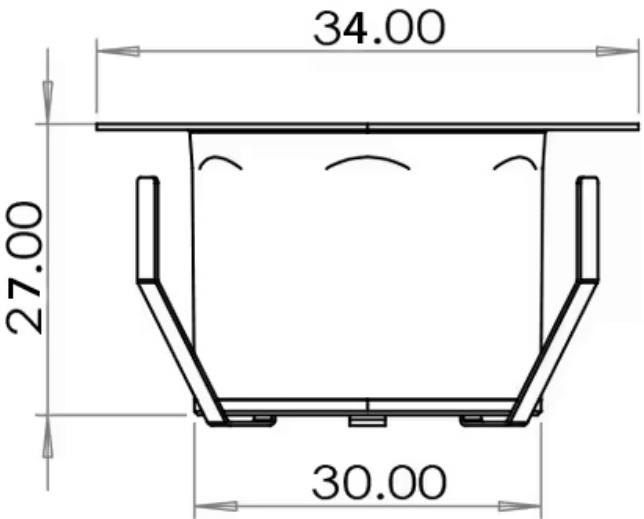
Mini spot encastré L : Ø34 x H : 27 mm 2 W

DESCRIPTION

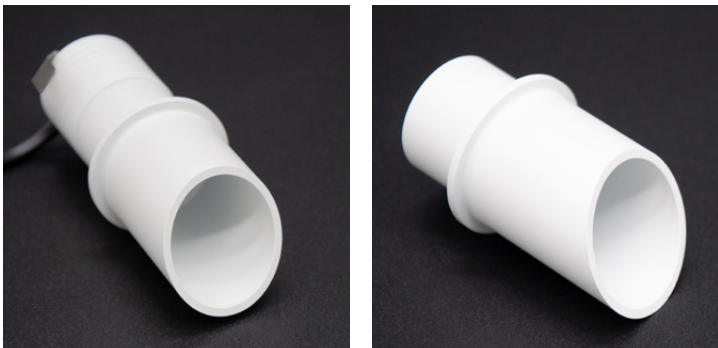
Le mini spot encastré POWERLIGHT 03402, d'une puissance de 2 W et dimmable, est spécialement conçu pour l'éclairage ciblé des home-cinéma, mobiliers ou vitrines. Grâce à son angle d'éclairage de 10°, il permet de créer des ambiances précises et maîtrisées.

Référence	POWERLIGHT_03402_BC2700
Dimensions (mm)	l : Ø34 x H : 27 (+ 4 de collerette)
Dimension d'encastrement (mm)	l : Ø30
Tension d'alimentation (VDC)	24
Puissance (W)	2
Température de couleur (K)	2700 (autre couleur sur demande)
Flux lumineux (lm)	220
Angle d'éclairage (°)	10
LED	CREE
Finition	Blanc / noir
IRC	>92
Indice de protection	IP20
Dimmable	Oui (avec driver spécifique en option)

SCHEMA TECHNIQUE



Référence accessoire POWERLIGHT_03503_CONE



CRÉATEUR DE LUMIÈRE - WWW.ONOFFLIGHTING.FR

