



ONOFF



POWERLIGHT 14025S

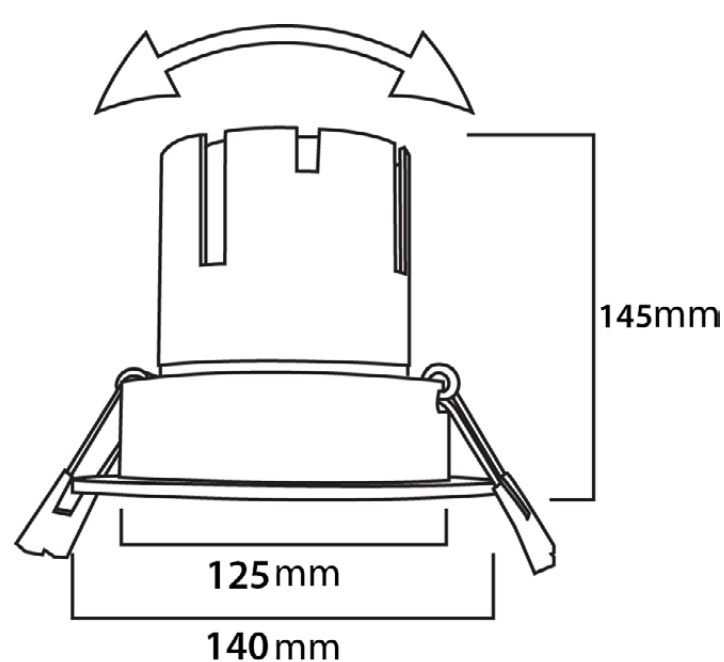
Spot encastré orientable Ø140 x 145 mm, 25 W

DESCRIPTION

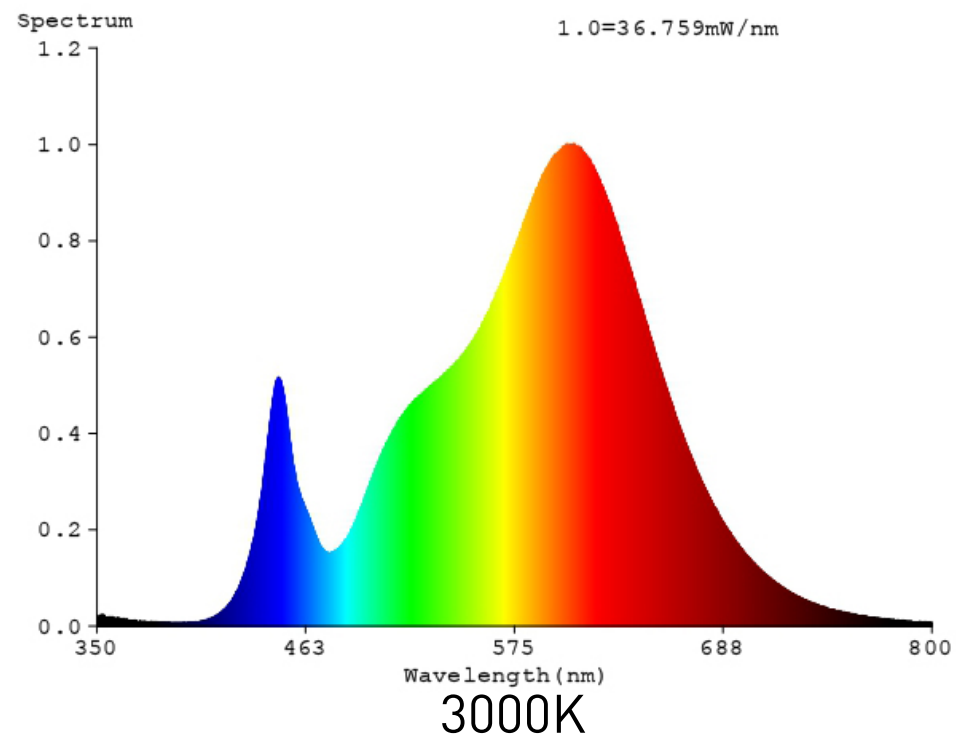
Le POWERLIGHT 14025S permet un éclairage idéal pour les magasins et les bureaux. Il émet une lumière homogène et diffuse avec une position de la source lumineuse en retrait afin de limiter l'éblouissement. Un sélecteur permet de choisir entre 3 températures de couleur (3000, 4000 et 6500).

Référence	POWERLIGHT14025S
Dimensions (mm)	L : Ø140 x H : 145
Dimension d'encastrement (mm)	Ø125
Tension d'alimentation (VAC)	220-240
Puissance (W)	25
Température de couleur (K)	CCT : 3000, 4000 à 6500
Flux lumineux (lm)	2000
Angle d'éclairage (°)	38
Matériaux	Aluminium
IRC	90
Indice de protection	IP20

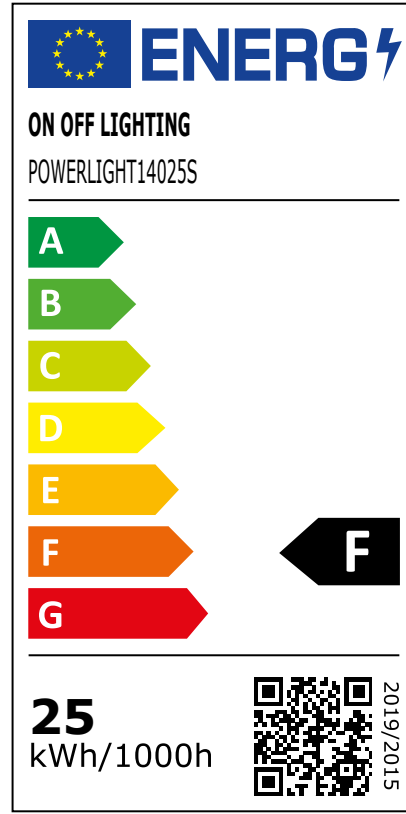
SCHEMA TECHNIQUE



COURBE CHROMATIQUE



ÉTIQUETTE ÉNERGÉTIQUE



CRÉATEUR DE LUMIÈRE - WWW.ONOFFLIGHTING.FR

