



ONOFF



POWERLIGHT 9009S

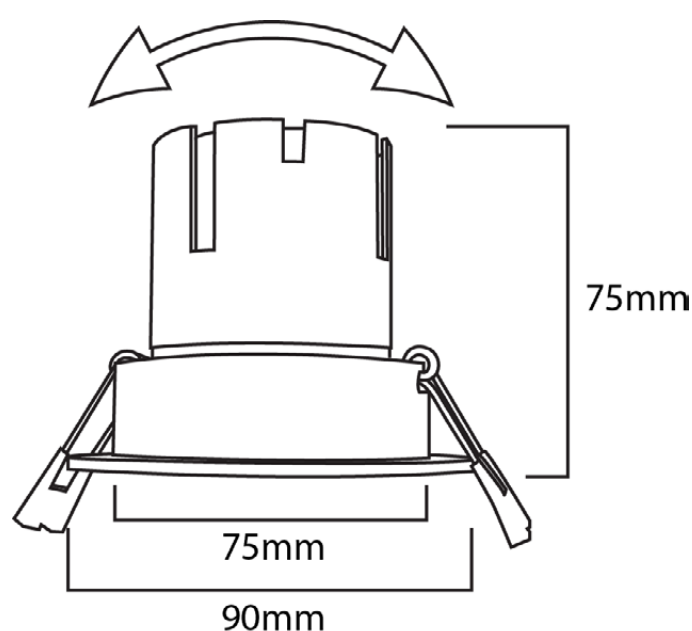
Spot encastré orientable L : Ø90 x H : 75 mm 9 W

DESCRIPTION

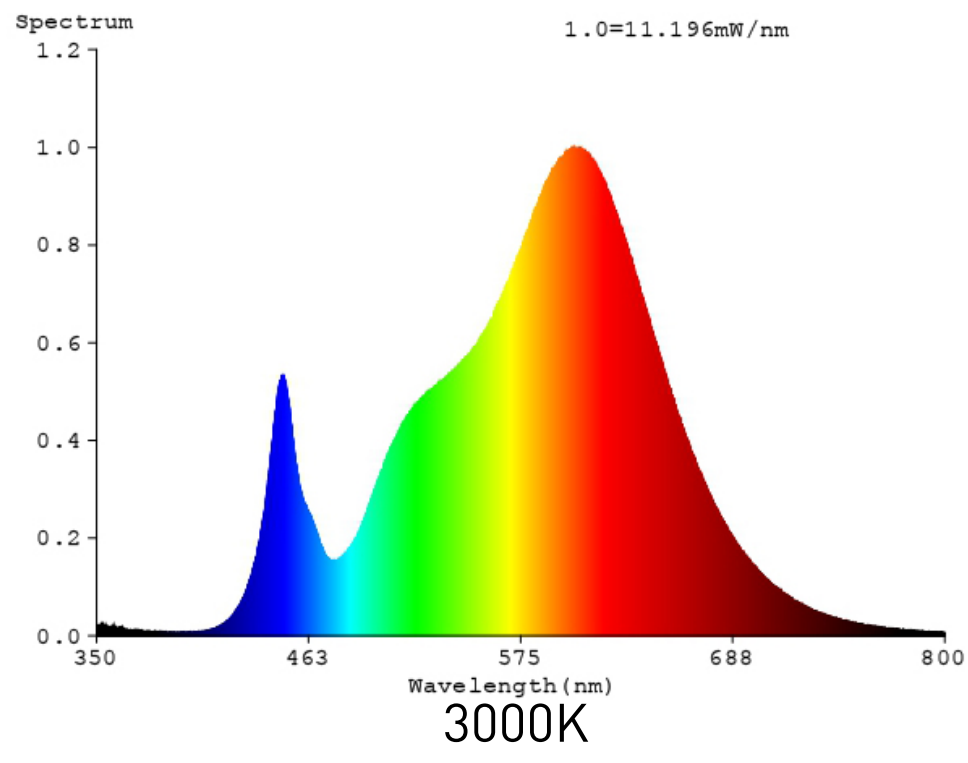
Le POWERLIGHT 9009S permet un éclairage idéal pour les magasins et les bureaux. Il émet une lumière homogène et diffuse avec une position de la source lumineuse en retrait afin de limiter l'éblouissement. Un sélecteur permet de choisir entre 3 températures de couleur (3000, 4000 et 6500).

Référence	POWERLIGHT9009S
Dimensions (mm)	L : Ø90 x H : 75
Dimension d'encastrement (mm)	L : Ø75
Tension d'alimentation (VAC)	220-240
Puissance (W)	9
Température de couleur (K)	CCT : 3000, 4000 à 6500
Flux lumineux (lm)	720
Angle d'éclairage (°)	38
Matériaux	Aluminium
IRC	90
Indice de protection	IP20

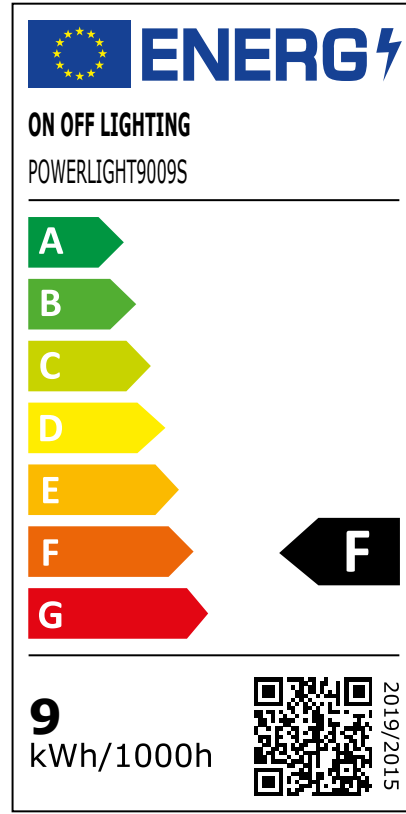
SCHEMA TECHNIQUE



COURBE CHROMATIQUE



ÉTIQUETTE ÉNERGÉTIQUE



CRÉATEUR DE LUMIÈRE - WWW.ONOFFLIGHTING.FR

